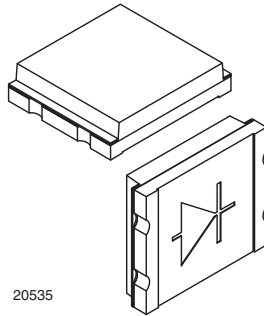


## シリコン製 PIN フォトダイオード



20535

### 製品紹介

TEMD5010X01 は、高速かつ高感度な PIN フォトダイオードです。このダイオードは、可視赤外線および近赤外線を検出する 7.5 mm<sup>2</sup> の受光領域を持つチップを搭載した小型の表面実装デバイス (SMD) です。

### 特長

- パッケージタイプ：表面実装
- パッケージ形態：トップビュー
- 寸法 (長さ × 幅 × 高さ 単位:mm) : 5 x 4.24 x 1.12
- 受光領域 (単位 : mm<sup>2</sup>) : 7.5
- AEC-Q101 準拠
- 高い光反応性
- 高い放射線反応性
- 可視赤外線および近赤外線に最適
- 高速の応答時間
- 指向半値角 :  $\varphi = \pm 65^\circ$
- フロアライフ : 72 時間、MSL 4、J-STD-020 に対応
- 鉛フリーリフローはんだ付け
- RoHS 指令 2002/95/EC および WEEE 2002/96/EC に準拠

AUTOMOTIVE GRADE


**RoHS**  
 COMPLIANT  
**GREEN**  
 [5-2008]\*\*

### 用途

- 高速の光検出器

### 製品概要

部品	$I_{ra}$ (μA)	$\varphi$ (deg)	$\lambda_{0.1}$ (nm)
TEMD5010X01	55	± 65	430 ~ 1100

注：

試験条件については、「基本特性」の表を参照してください。

### オーダー情報

オーダーコード	パッケージ	備考	パッケージ形態
TEMD5010X01	テープおよびリール	MOQ : 1500 個、1500 個 / リール	トップビュー

注：

MOQ : 最小発注量

### 絶対最大定格

パラメータ	試験条件	SYMBOL	値	単位
逆電圧		$V_R$	60	V
許容損失	$T_{amb} \leq 25^\circ C$	$P_V$	215	mW
ジャンクション温度		$T_j$	100	°C
使用温度範囲		$T_{amb}$	- 40 ~ + 100	°C
保存温度範囲		$T_{stg}$	- 40 ~ + 110	°C
はんだ付け温度	リフローはんだ付けプロファイルの図 8 に準拠	$T_{sd}$	260	°C
熱抵抗ジャンクション / 雰囲気		$R_{thJA}$	350	K/W

注：

 特に指定がない限り  $T_{amb} = 25^\circ C$ 

 \*\* 「Vishay Material Category Policy ([www.vishay.com/doc?99902](http://www.vishay.com/doc?99902))」を参照してください。

基本特性						
パラメータ	試験条件	SYMBOL	MIN.	TYPICAL	MAX.	単位
順電圧	$I_F = 50 \text{ mA}$	$V_F$		1	1.3	V
耐圧	$I_R = 100 \mu\text{A}, E = 0$	$V_{(BR)}$	60			V
逆方向暗電流	$V_R = 10 \text{ V}, E = 0$	$I_{ro}$		2	30	nA
ダイオード静電容量	$V_R = 0 \text{ V}, f = 1 \text{ MHz}, E = 0$	$C_D$		70		pF
	$V_R = 3 \text{ V}, f = 1 \text{ MHz}, E = 0$	$C_D$		25	40	pF
オープン回路電圧	$E_e = 1 \text{ mW/cm}^2, \lambda = 950 \text{ nm}$	$V_o$		350		mV
$V_o$ の温度係数	$E_e = 1 \text{ mW/cm}^2, \lambda = 950 \text{ nm}$	$TK_{V_o}$		-2.6		mV/K
短絡回路電流	$E_e = 1 \text{ mW/cm}^2, \lambda = 950 \text{ nm}$	$I_k$		50		$\mu\text{A}$
$I_k$ の温度係数	$E_e = 1 \text{ mW/cm}^2, \lambda = 950 \text{ nm}$	$TK_{I_k}$		0.1		%/K
逆方向光電流	$E_e = 1 \text{ mW/cm}^2, \lambda = 950 \text{ nm}, V_R = 5 \text{ V}$	$I_{ra}$	45	55		$\mu\text{A}$
指向半値角		$\phi$		$\pm 65$		deg
最大感度の波長		$\lambda_p$		940		nm
スペクトルバンド幅の範囲		$\lambda_{0.1}$		430 ~ 1100		nm
ノイズ等価電力	$V_R = 10 \text{ V}, \lambda = 950 \text{ nm}$	NEP		$4 \times 10^{-14}$		$\text{W}/\sqrt{\text{Hz}}$
立ち上がり時間	$V_R = 10 \text{ V}, R_L = 1 \text{ k}\Omega, \lambda = 820 \text{ nm}$	$t_r$		100		ns
立ち下がり時間	$V_R = 10 \text{ V}, R_L = 1 \text{ k}\Omega, \lambda = 820 \text{ nm}$	$t_f$		100		ns

注：

特に指定がない限り  $T_{amb} = 25^\circ\text{C}$

## 基本特性

特に指定がない限り  $T_{amb} = 25^\circ\text{C}$

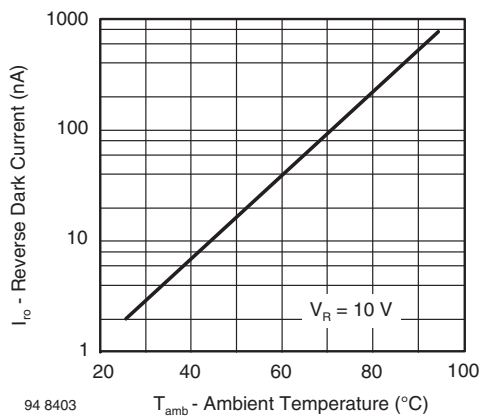


図 1 - 逆方向暗電流 VS. 周囲温度

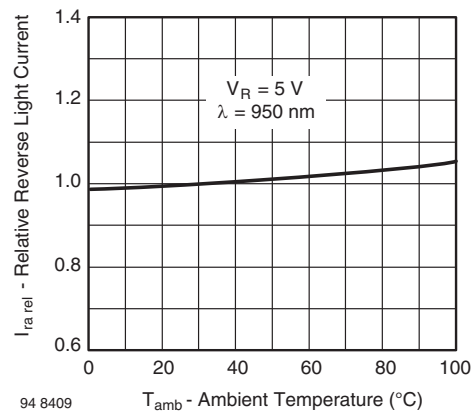


図 2 - 相対逆方向光電流 VS. 周囲温度

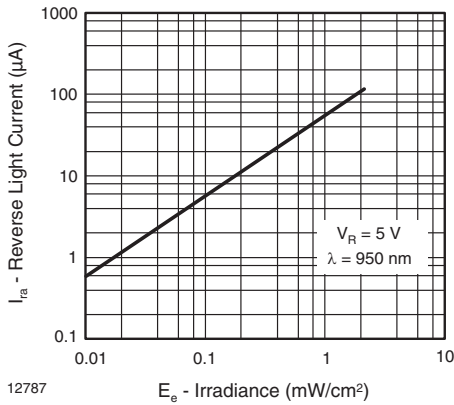


図 3 - 逆方向光電流 VS. 放射照度

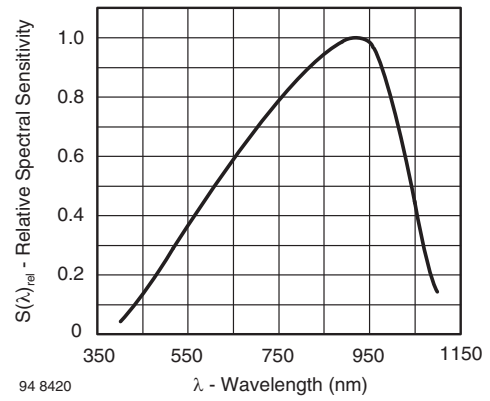


図 6 - 分光感度特性

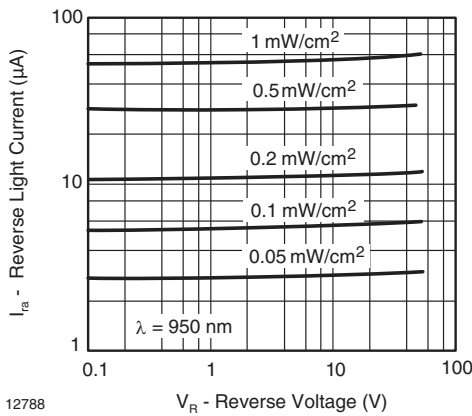


図 4 - 逆方向光電流 VS. 逆電圧

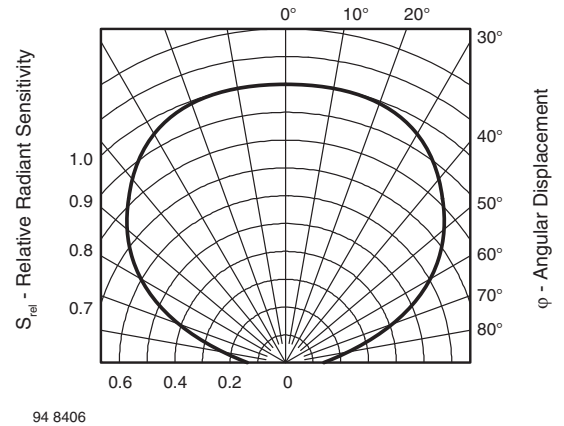


図 7 - 相対放射感度 VS. 角変位

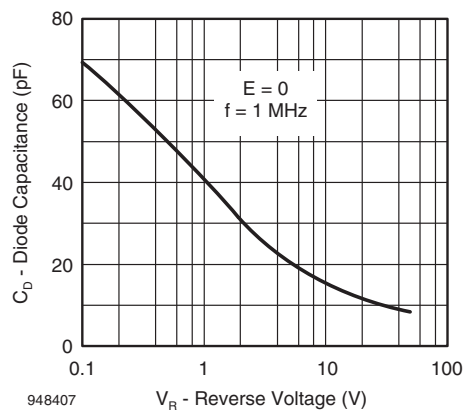


図 5 - 逆電圧 VS. 端子間容量

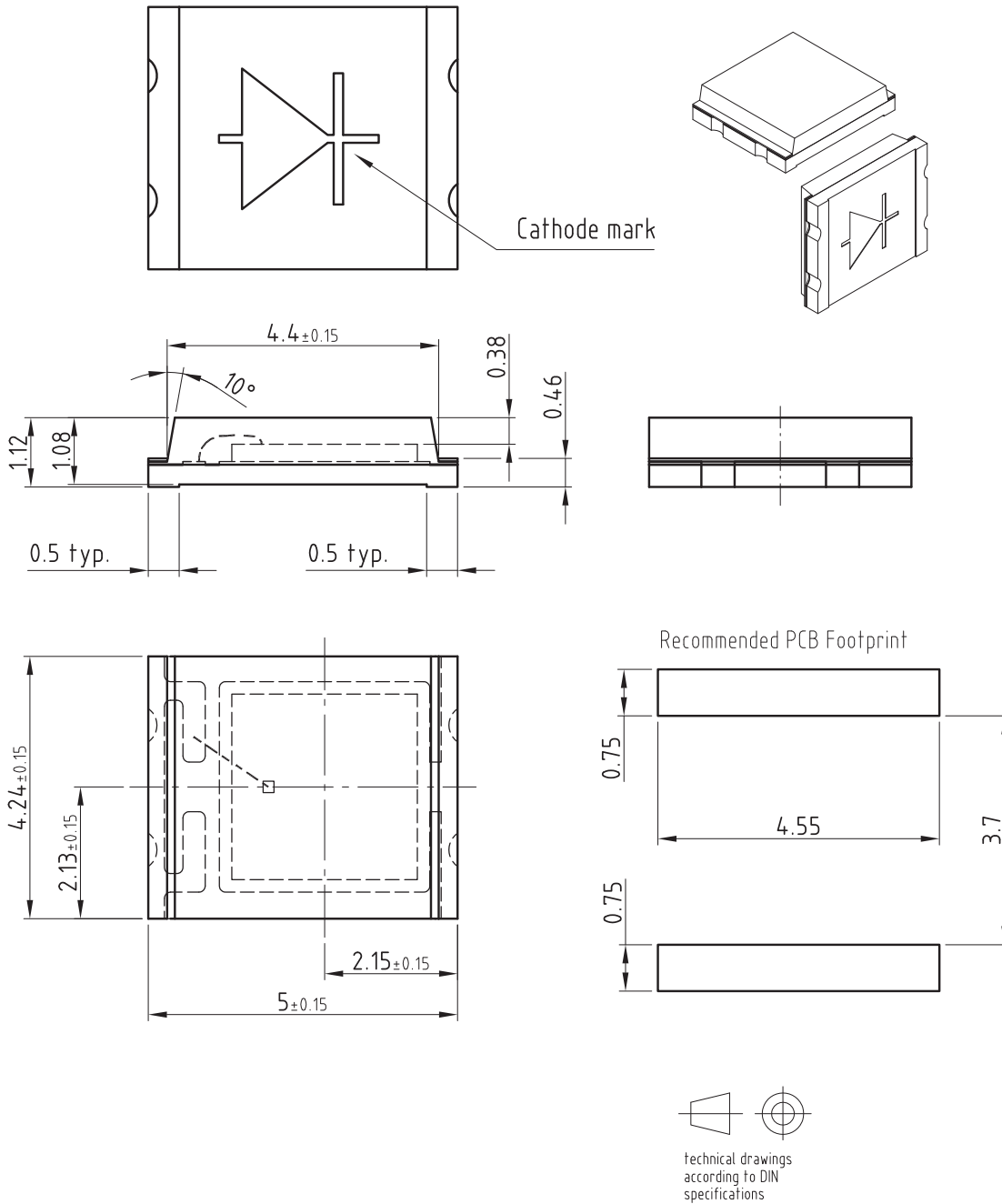
# TEMD5010X01

Vishay Semiconductors

シリコン製 PIN フォトダイ  
イオード



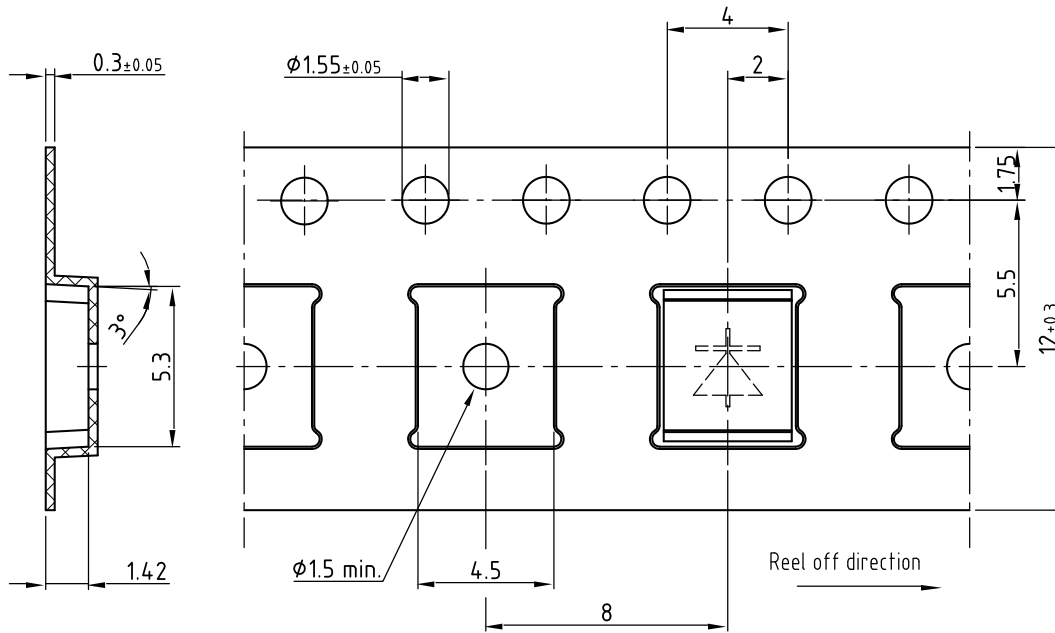
パッケージ寸法単位：ミリメートル [mm]



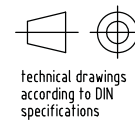
Drawing-No.: 6.541-5060.01-4  
Issue: 3; 05.02.08  
20536

Not indicated tolerances  $\pm 0.1$

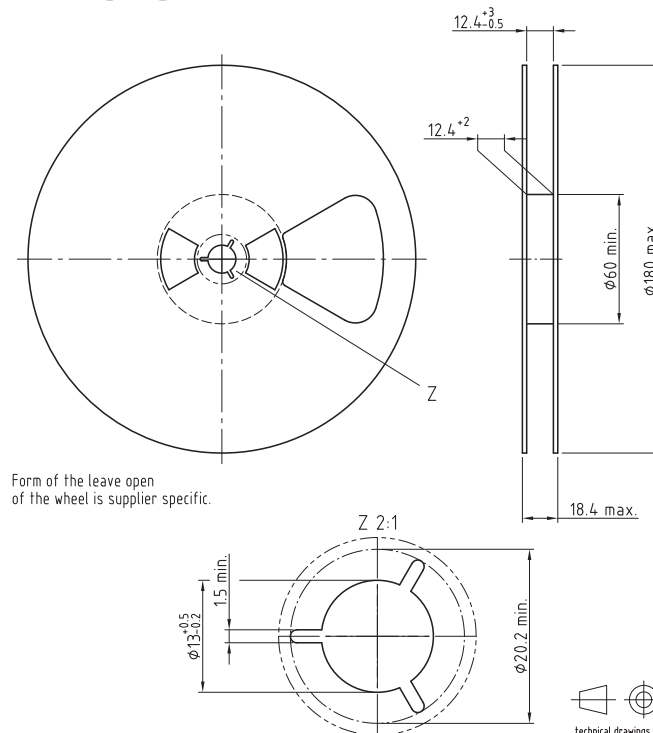
テープ寸法単位：ミリメートル [mm]


 Drawing-No.: 9.700-5293.01-4  
 Issue: 1; 03.12.04  
 20537

Not indicated tolerances ±0.1



リール寸法単位：ミリメートル [mm]


 Drawing-No.: 9.800-5097.01-4  
 Issue: 1; 05.05.08  
 20874


## はんだ付けプロファイル

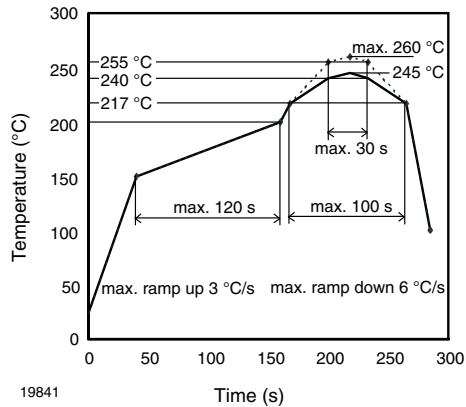


図 8 - 鉛フリーリフローはんだ付けプロファイル  
J-STD-020D に準拠

## ドライパック

水分の吸収を防止するため、デバイスは水分遮断バッグ (MBB) に詰めて輸送および保管されています。それぞれのバッグには乾燥剤が同封されています。

## フロアライフ

MBB から取り出してからはんだ付けまでの時間は、J-STD-020 に示される時間を超えてはなりません。

MSL：レベル 4

フロアライフ：72 時間

条件： $T_{amb} < 30\text{ °C}$ 、 $RH < 60\%$

## 乾燥

水分が吸収されている場合は、はんだ付けを行う前にデバイスを加熱し乾燥させてください。条件については、J-STD-020 または推奨条件：

192 時間、 $40\text{ °C} (+5\text{ °C})$ 、 $RH < 5\%$

または

96 時間、 $60\text{ °C} (+5\text{ °C})$ 、 $RH < 5\%$  に従ってください。



## 免責条項

すべての製品、製品の仕様及びデータは、信頼性、機能、設計等の改良に伴い、予告なしに変更される場合があります。

この文書に含まれる内容、または何らかの製品に関係する開示物に誤り、不正確な記述、あるいは不完全な記述があった場合でも、ビシエイ・インターテクノロジー社及びその関連会社、代理店、従業員、または同社のために行動するすべての者（以下、総称して「ビシエイ」と呼びます）は一切その責任を負わず、何らかの賠償責任を負うこともありません。

ビシエイは、いかなる特定目的への製品の適合性やいかなる製品の継続生産に関して、保証も表明も約束もしていません。ビシエイは、(i) 製品の利用や応用により発生する可能性のある一切の責任、(ii) 特別な損害、間接的または付属的損害、またそれ以外のあらゆる損害を含む一切の責任、(iii) 特定目的への適合性の黙示保証、非侵害の黙示保証、商品性の黙示保証を含む一切の黙示保証を、法律により許される最大限の範囲において拒否します。

ある種の用途向け製品の適合性に関する記述は、一般的な用途でビシエイ製品を使用した場合のビシエイが知りうる典型的な要件に基づくものです。これらの記述は、特定用途向けの製品の適合性に関して何ら拘束力はありません。製品仕様書に使用権に関する記載がある特定の製品について、特定用途での使用が適しているかどうかの実証は、お客様の責任で行うものとします。データシートまたは仕様書に記載されているパラメータは、違う用途では異なることが有り、性能は時間の経過と共に変化する可能性があります。一般的なパラメータを含むすべての動作パラメータは、お客様が用途ごとに検証する必要があります。契約に示された保証の内容を含め、またそれ以外のあらゆる内容を含め、ビシエイとの購入契約における契約諸条件の内容が製品の仕様によって拡大または修正されることはありません。

ビシエイ製品は、別途明示的な記載がある場合を除き、医療用、救命用、生命維持用や、ビシエイ製品の不良が身体への損傷や致死を招く可能性のあるいかなる用途向けにも設計されていません。お客様がビシエイ製品を、その明示された用途以外に使用または販売される場合、その行為はお客様の自己責任によるものとします。そのような用途向けに設計された製品に関する文書による契約諸条件を入手したい場合は、ビシエイの正式な担当者にご連絡ください。

明示的にも暗黙的にも、また禁反言か否かに関わらず、本文書またはビシエイの何らかの行為によって何らかの知的所有権の実施、使用、利用などが許諾されることはありません。本書に示された製品名や表示は、その所有者の商標である場合があります。